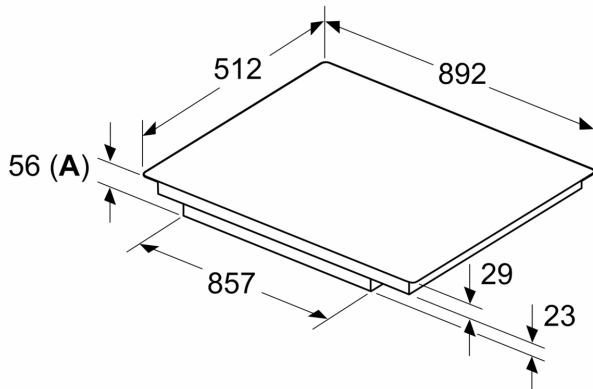


N 90, ИНДУКЦИОНЕН ПЛОТ, 90 CM, ЧЕРНО,
T69PTX4L0

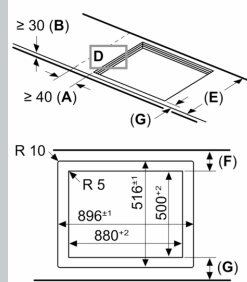
оразмерени чертежи

Измерване в mm



A: Отдръпната дълбочина

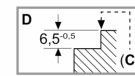
Измерване в mm



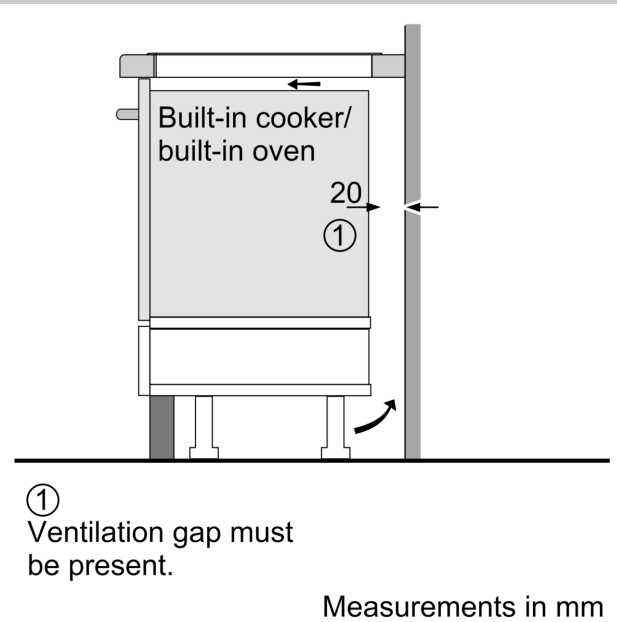
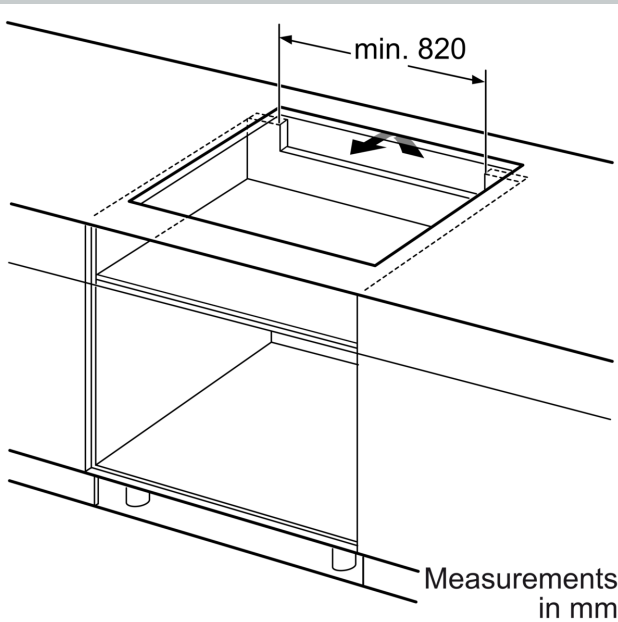
A: Мин. разстояние от профила на печката до стената
B: Разстоянието между повърхността на работния плот и горната част на предната част на фурната трябва да бъде 30 mm

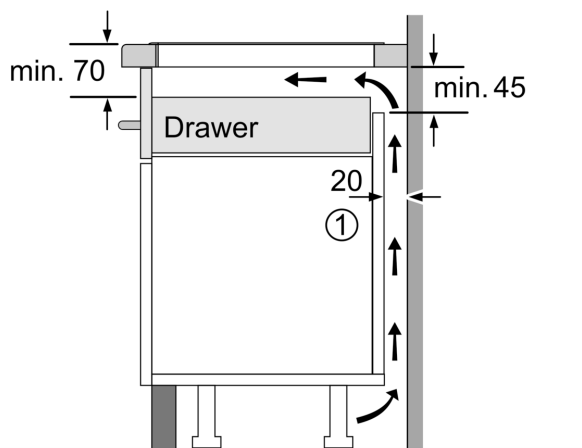
Вж. изискванията за разстояние за фурната

C: Макс. 1 mm фаска
Работният плот, върху който е инсталирана фурната, трябва да издържа на натоварвания от прилб. 60 kg; подходящи структури трябва да се използват, ако е нужно



E	F	G
585-600	50	≥ 35
> 600	≥ 50	≥ 50





①
Ventilation gap must
be present.

Measurement in mm